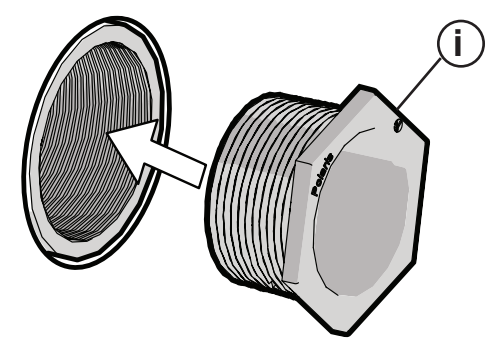


- (a)** Leader Hose • Tuyau de raccordement • Führungsschlauch • Manguera Leader • Tubo flessibile principale • Mangueira principal • Hoofdslang
- (b)** Hose Float • Flotteur de tuyau • Schlauchschwimmer • Flotador de la manguera • Galleggianti per tubo flessibile • Flutuador de mangueira • Slangvlotter
- (c)** Back-Up Valve • Vanne de secours • Rückschlagventil • Válvula auxiliar • Valvola di backup • Válvula de reserva • Back-upventiel
- (d)** Swivel • Pivot • Drehgelenk • Conexión giratoria • Raccordo girevole • Junta articulada • Wartel
- (e)** Hose Nut • Écrou de tuyau • Schlauchmutter • Tuerca de la manguera • Dado del tubo flessibile • Porca da mangueira • Slangmoer
- (f)** Feed Hose • Tuyau d'alimentation • Zulaufschlauch • Manguera de suministro • Tubo flessibile di alimentazione • Mangueira de alimentação • Voedingsslang
- (g)** In-Line Filter • Filtre en ligne • In-line-Filter • Filtro en linea • Filtro in linea • Filtro em linha • In-line-filter
- (h)** Quick Disconnect • Raccord rapide • Schnellkupplung • Conector rápido • Raccordo di scollagamento rapido • Desconexão rápida • Snelkoppeling
- (i)** Universal Wall Fitting (UWF®) • Raccord mural universel (UWF®) • Universal-Wandverschraubung (UWF®) • Adaptador universal de pared (UWF®) • Raccordo a parete universale (UWF®) • Montagem de parede universal (UWF®) • Universele wandbevestiging (UWF®)
- (j)** Restrictor Disks (Blue disk (j) installed / Red disk (k) in bag) • Disques restricteurs (disque bleu (j) installé / disque rouge (k) dans le sac) • Drosselscheiben (blaue Scheibe (j) installiert / rote Scheibe (k) im Beutel) • Discos reductores (disco azul (j) instalado, disco rojo (k) en la bolsa) • Dischi limitatori (disco blu (j) installato/disco rosso (k) nel sacchetto) • Discos restrictores (Disco azul (j) instalado/Disco vermelho (k) em saco) • Reductieschijven (Blaauwe schijf (j) geplaatst / Rode schijf (k) in de zak)
- (k)** Restrictor Disks (Blue disk (j) installed / Red disk (k) in bag) • Disques restricteurs (disque bleu (j) installé / disque rouge (k) dans le sac) • Drosselscheiben (blaue Scheibe (j) installiert / rote Scheibe (k) im Beutel) • Discos reductores (disco azul (j) instalado, disco rojo (k) en la bolsa) • Dischi limitatori (disco blu (j) installato/disco rosso (k) nel sacchetto) • Discos restrictores (Disco azul (j) instalado/Disco vermelho (k) em saco) • Reductieschijven (Blaauwe schijf (j) geplaatst / Rode schijf (k) in de zak)

- This manual contains essential installation and startup instructions. Read the online manual and all safety warnings before commencing installation.
- Ce manuel contient les instructions essentielles pour l'installation et le démarrage. Lire ce manuel en ligne ainsi que toutes les mises en garde de sécurité avant de commencer l'installation.
- Diese Anleitung enthält wichtige Hinweise zur Installation und Inbetriebnahme. Vor Beginn der Installation das Online-Handbuch und alle Sicherheitshinweise lesen.
- Este manual describe las instrucciones básicas de instalación y arranque. Antes de proceder con la instalación, lea el manual en línea y todas las advertencias de seguridad.
- Questo manuale contiene le istruzioni essenziali per l'installazione e l'avvio. Leggere il manuale online e tutte le avvertenze di sicurezza prima di iniziare l'installazione.
- Este manual contém instruções essenciais de instalação e colocação em funcionamento. Leia o manual online e todos os avisos de segurança antes de iniciar a instalação.
- Deze handleiding bevat essentiële installatie- en opstartinstructies. Lees de online handleiding en alle veiligheids waarschuwingen voordat u begint met het installeren.
- Pliers • Tapes Measure • Cutting Tool
- Pince • Mètre ruban • Outil de découpe
- Zange • Bandmaß • Schneidwerkzeug
- Alicates • Cinta métrica • Herramienta de corte
- Pinze • Metro a nastro • Strumento per tagliare
- Alicates • Fita métrica • Ferramenta de corte
- Tang • Meetlint • Sni gereedschap

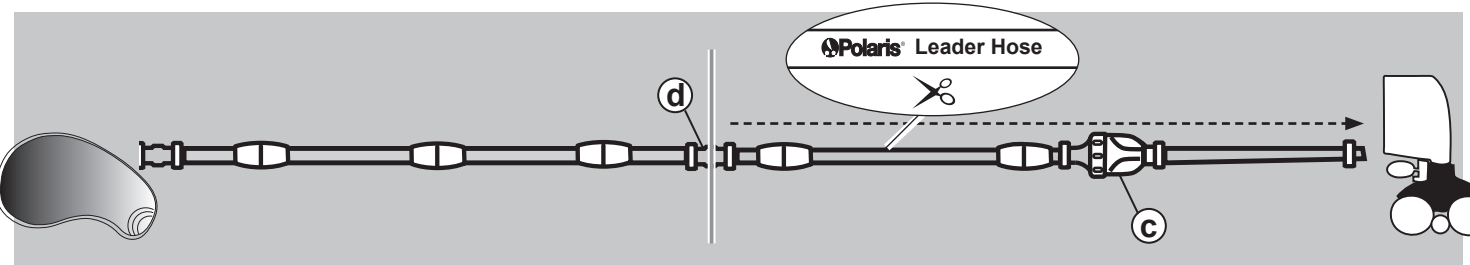
- Turn on both the filter pump and the booster pump for five minutes to flush the system.
 - Turn off both pumps.
- Encienda la bomba de filtro y la bomba de presión durante cinco minutos para limpiar el sistema.
 - Apague las dos bombas.
- Sowohl die Filterpumpe als auch die Booster-Pumpe für fünf Minuten einschalten, um das System zu spülen.
 - Beide Pumpen ausschalten.
- Ligue tanto a bomba do filtro como a bomba de reforço durante cinco minutos para lavar o sistema.
 - Desligar ambas as bombas.
- Schakel zowel de filterpomp als de boosterpomp vijf minuten in om het systeem te spoelen.
 - Schakel beide pompen uit.

- Remove Universal Wall Fitting (UWF®) (i) with Blue restrictor disk (j) from the end of the hose and thread into the dedicated cleaner line in the pool wall.
- Retirer le raccord mural universel (UWF®) (i) avec le disque restricteur bleu (j) de l'extrémité du tuyau et le visser dans la conduite dédiée du nettoyeur dans la paroi de la piscine.
- Die Universal-Wandverschraubung (UWF®) (i) mit der blauen Drosselscheibe (j) vom Schlauchende entfernen und in die Reinigerleitung in der Beckenwand schrauben.
- Retire el adaptador universal de pared (UWF®) (i) con el disco reductor azul (j) del extremo de la manguera y enrosquelo en la línea del limpiafondos dedicada en la pared de la piscina.
- Rimuovere il raccordo a parete universale (UWF®) (i) con il disco limitatore blu (j) dall'estremità del tubo flessibile e avvitarlo nella linea del robot per la pulizia dedicata nella parete della piscina.
- Remova a Montagem de parede universal (UWF®) (i) com o Disco restritor azul (j) da extremidade da mangueira e enrosque na linha de limpeza dedicada na parede da piscina.
- Verwijder de universele wandbevestiging (UWF®) (i) met blauwe reductieschijf (j) van het einde van de slang en draai deze in de aangewezen reinigingsleiding in de wand van het zwembad.



- Measure the pool depth at deepest part, at the main drain.
- Mesurer la profondeur de la piscine à l'endroit le plus profond, au niveau de la vidange principale.
- Die Beckentiefe an der tiefsten Stelle am Hauptablauf abmessen.
- Mida la profunditat de la piscina en la parte més profunda, donde se encuentra el desagüe principal.
- Misurare la profondità della piscina nella parte più profonda, nella posizione dello scarico principale.
- Meça a profundidade da piscina na parte mais profunda, no dreno principal.
- Meet de diepte van het zwembad op het diepste punt, aan de hoofddrain.
-

- Identify the Leader Hose (marked) • Identifier le tuyau de raccordement (marqué) • Den Führungsschlauch (gekennzeichnet) suchen • Identifique la manguera Leader (marcada) • Identificare il tubo flessibile principale (contrassegnato) • Identificar a Mangueira principal (marcada) • Identificeer de hoofdslang (gemarkeerd)



- Mark the pool depth measurement (1) on the Leader Hose and Cut (2).
- Marquer la mesure de profondeur de la piscine (1) sur le tuyau de raccordement et le couper (2).
- Die gemessene Beckentiefe (1) auf dem Führungsschlauch anzeichnen und abschneiden (2).
- Marque la medida de la profundidad de la piscina (1) en la manguera Leader y córtela (2).
- Contrassegnare la misurazione della profondità della piscina (1) sul tubo flessibile e sul taglio (2).
- Marque a medida de profundidade da piscina (1) na Mangueira principal e Corte (2).
- Markeer de meting van de diepte van het zwembad (1) op de hoofdslang en snij de slang op de plaats (2).
-

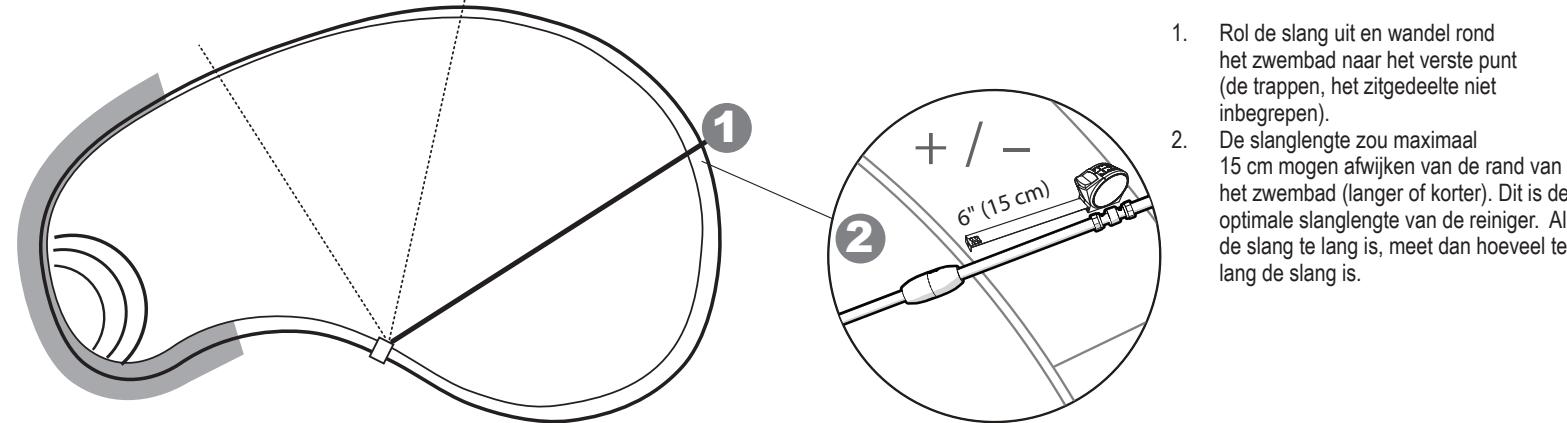
- Reposition the hose floats (b) on the Leader Hose equal distance apart, as shown.
- Repositionner les flotteurs de tuyau (b) sur le tuyau de raccordement à distance égale de chaque côté, comme illustré.
- Den Schlauchschwimmer (b) wieder im gleichen Abstand auf dem Führungsschlauch positionieren wie gezeigt.
- Coloque los flotadores de la manguera (b) en la manguera Leader separados por la misma distancia, como se muestra.
- Riposizionare i galleggianti del tubo flessibile (b) sul tubo flessibile a una distanza uguale, come mostrato.
- Reposicione os flutuadores de mangueira (b) na Mangueira principal a uma distância igual, como mostrado.
- Plaats de slangvlotters (b) opnieuw op de hoofdslang, op gelijke afstand van elkaar, zoals wordt weergegeven.
-

- Reconnect Leader Hose at the swivel (d). Verify flow direction to cleaner (⇌).
- Rebrancher le tuyau de raccordement sur le pivot (d). Vérifier le sens du flux vers le nettoyeur (⇌).
- Den Führungsschlauch am Drehgelenk (d) wieder anschließen. Durchflussrichtung zum Reiniger prüfen (⇌).
- Vuelva a conectar la manguera Leader a la conexión giratoria (d). Compruebe la dirección de flujo hacia el limpiafondos (⇌).
- Ricollegare il tubo flessibile principale al raccordo girevole (d). Verificare la direzione del flusso verso il robot per la pulizia (⇌).
- Volte a ligar a Mangueira principal na junta articulada (d). Verificar a direção do fluxo para o limpador (⇌).
- Bevestig de hoofdslang opnieuw op de wartel (d). Controleer de stroomrichting naar de reiniger (⇌).
-

- Insert Quick Disconnect (h) into UWF® (i) in pool wall and turn clockwise.
- Insérer le raccord rapide (h) dans l'UWF® (i) dans la paroi de la piscine et le tourner dans le sens des aiguilles d'une montre.
- Die Schnellkupplung (h) in die UWF® (i) in der Beckenwand einsetzen und im Uhrzeigersinn drehen.
- Inserte el conector rápido (h) en el UWF® (i) en la pared de la piscina y gírelo en sentido horario.
- Inserire il raccordo di scollagamento (h) nel dispositivo UWF® (i) nella parete della piscina e ruotare in senso orario.
- Insira a Desconexão rápida (h) em UWF® (i) na parede da piscina e rode no sentido dos ponteiros do relógio.
- Plaats de snelkoppeling (h) in de UWF® (i) in de wand van het zwembad en draai in wijzerzin.
-

- Extend the hose and walk around the pool to the farthest point (do not include steps, seat area).
- Hose length should be within 6 inches (15 cm) of the edge of the pool (longer or shorter). This is cleaner optimal hose length. If hose is too long, measure the amount of hose overage.

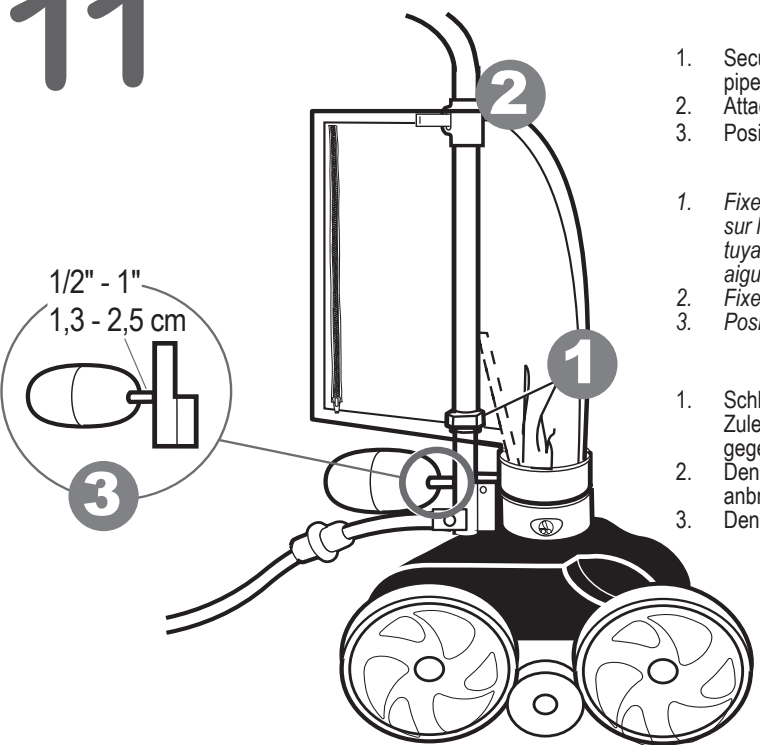
- Den Schlauch auslegen und bis zum weitesten Punkt um das Schwimmbecken herum gehen (ohne Stufen, Sitzbereich).
- Die Schlauchlänge sollte innerhalb von 15 cm vom Beckenrand liegen (länger oder kürzer). Dies ist die optimale Schlauchlänge des Reinigers. Wenn der Schlauch zu lang ist, die überschüssige Länge des Schlauchs abmessen.



- Adjust Hose Length
- Disconnect the middle swivel.
 - Divide the hose overage (Step 9) by 2. Cut this from each section of the Feed Hose.
 - Reconnect and reposition floats.
- Ajuste de la longitud de la manguera
- Desconecte la conexión giratoria del medio.
 - Divida la longitud sobrante de la manguera (Paso 9) entre 2. Corte esa longitud de cada sección de la manguera de suministro.
 - Vuelva a conectar los flotadores y colóquelos en posición.
- Ajustar o comprimento da mangueira
- Desconecte a junta articulada média.
 - Divida o excesso da mangueira (Passo 9) por 2. Corte isto de cada seção da Mangueira de alimentação.
 - Volte a ligar e reposicione as boias.
-

- Ajuster la longueur du tuyau
- Débrancher le pivot du milieu.
 - Diviser la longueur de tuyau excédentaire (étape 9) par 2. Couper cette longueur de chaque section du tuyau d'alimentation.
 - Rebrancher et repositionner les flotteurs.
- Regolare la lunghezza del tubo flessibile
- Scollegare il raccordo girevole.
 - Dividere l'eccedenza del tubo flessibile (passaggio 9) per 2. Tagliarlo da ogni sezione del tubo flessibile di alimentazione.
 - Ricollegare e riposizionare i galleggianti.
- Pas de lengte van de slang aan
- Maak de middelste wartel los.
 - Split het te veel aan slang (stap 9) in 2. Snijd de overschot weg aan elke kant van de voedingslang.
 - Sluit aan en plaats de vlotters terug.

11



- Secure hose and hose nut (e) on the feed pipe. Hose nut twists counter-clockwise.
- Attach the bag using the bag clip.
- Position the head float.

- Fixer le tuyau et l'écrou de tuyau (e) sur le tuyau d'alimentation. L'écrou de tuyau tourne dans le sens inverse des aiguilles d'une montre.
- Fixer le sac à l'aide de la pince à sac.
- Positionner la tête flottante.

- Schlauch und Schlauchmutter (e) an Zuleitung befestigen. Schlauchmutter gegen den Uhrzeigersinn verdrehen.
- Den Beutel mit dem Beutelclip anbringen.
- Den Schwimmerkopf positionieren.

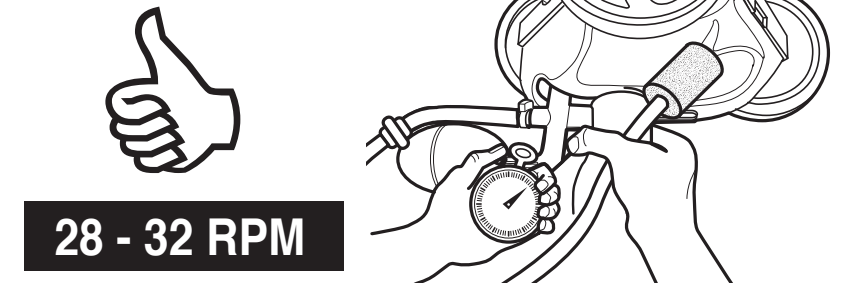
- Fije la manguera y la tuerca de la manguera (e) en el tubo de suministro. La tuerca de la manguera gira en sentido antihorario.
- Acople la bolsa mediante el uso del clip de bolsa.
- Coloque el flotador del cabezal.

- Fissare il tubo flessibile e il dado del tubo flessibile (e) sulla tubatura di alimentazione. Il dado del tubo flessibile ruota in senso antiorario.
- Attaccare il sacchetto utilizzando la clip dedicata.
- Posizionare il galleggiante della testa.

- Fixe a mangueira e a porca (e) no tubo de alimentação. A porca da mangueira roda no sentido contrário ao dos ponteiros do relógio.
- Fixe o saco utilizando o clipe do saco.
- Posicione a cabeça flutuante.

- Zet de slang en de slangmoer (e) op de voedingsleiding vast. De slangmoer draait in tegenwijzerzin.
- Verbind de zak met de zakkleem.
- Plaats de hoofdvlotter in positie.

12



- Turn on the filter pump to prime.
- Connect hose to the UWF® and submerge the cleaner.
- Turn on the booster pump.
- Pull the cleaner to the waterline and hold with single side wheel up. **Hold the sweep hose to avoid getting wet.**
- Mark the single side wheel (tuck a leaf or piece of grass inside the tire rim).
- Count the wheel rotations for one minute. **Speed should be 28-32 rotations.**

28 - 32 RPM

- Allumer la pompe du filtre pour l'amorcer.
- Brancher le tuyau sur le raccord mural universel UWF® et immerger le nettoyeur.
- Allumer la pompe de surpression.
- Tirer le nettoyeur jusqu'à la ligne d'eau et le maintenir avec la roue à un seul côté sur le dessus. Tenir le tuyau de balayage pour éviter de vous mouiller.
- Marquer la roue à un seul côté (caler une feuille ou un morceau d'herbe à l'intérieur de la jante).
- Compter le nombre de rotations de la roue en une minute. La vitesse doit être de 28 à 32 rotations.

- Filterpumpe zum Ansaugen einschalten.
- Schlauch an den UWF® anschließen und den Reiniger eintauchen.
- Die Booster-Pumpe einschalten.
- Den Reiniger bis zur Wasserlinie ziehen und mit dem einzelnen Seitenrad nach oben halten. Den Kehrschlauch festhalten, um nicht nass zu werden.
- Das einzelne Seitenrad markieren (ein Blatt oder ein Stück Gras in die Felge einklemmen).
- Die Radumdrehungen eine Minute lang zählen. Die Geschwindigkeit sollte 28-32 Umdrehungen betragen.

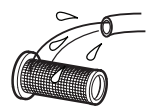
- Encienda la bomba de filtro para que se cebé.
- Conecte la manguera al UWF® y sumerja el limpiafondos.
- Encienda la bomba de presión.
- Tire del limpiafondos hasta la línea de flotación y sosténgalo con la rueda lateral única hacia arriba. Sostenga la manguera de barrido para evitar que se moje.
- Marque la rueda lateral única (coloque una hoja o un trozo de hierba dentro del borde de la goma).
- Cuente las rotaciones de la rueda durante un minuto. La velocidad debe ser de 28-32 rotaciones.

- Ligue a bomba do filtro para escorvar.
- Ligue a mangueira ao UWF® e submija o limpador.
- Ligue a bomba de reforço.
- Puxe o limpador para a linha de água e fixe com uma única roda lateral para cima. Segure a mangueira de varredura para evitar ficar molhado.
- Marque a roda lateral única (enfie uma folha ou um pedaço de relva dentro da jante do pneu).
- Conte as rotações das rodas durante um minuto. A velocidade deve ser de 28-32 rotações.

- Schakel de filterpomp in om te spoelen.
- Sluit de slang aan op de UWF® en dompel de reiniger onder.
- Schakel de boosterpomp in.
- Trek de reiniger tot aan de waterlijn en houd deze met het wiel aan de enkele kant omhoog. Houd de sleepslang vast om niet nat te worden.
- Markeer het wiel aan de enkele kant (steek een blad of wat gras in de velg van het wiel).
- Tel het aantal omwentelingen van het wiel gedurende een minuut. Dit zouden 28-32 omwentelingen moeten zijn.

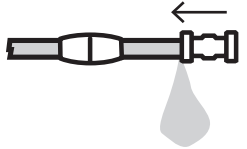
< 28 RPM

- Rinse any debris from the inline filter. - Rincer tous les débris du filtre en ligne. - Eventuell vorhandene Verschmutzungen aus dem Inline-Filter ausspülen. - Enjuague cualquier residuo que haya en el filtro en línea.



- Risciacquare eventuali detriti dal filtro in linea.
- Lave quaisquer detritos do filtro em linha.
- Spoel en haal het vuil uit het inline-filter.

- Check swivel for excessive leaking or spraying. Check flow direction arrow on swivel.



Verifique la conexión giratoria para comprobar si existen fugas o pulverización excesivas. Compruebe la flecha de dirección de flujo en la conexión giratoria.

Rechercher un excès de fuite ou une pulvérisation sur le pivot. Vérifier la flèche de sens du flux sur le pivot.

Controllare il raccordo girevole per perdite o spruzzi eccessivi. Controllare la freccia di direzione del flusso sul raccordo girevole.

Das Drehgelenk auf übermäßige Leckagen oder Spritzen prüfen. Den Durchflussrichtungspfeil auf dem Drehgelenk prüfen.

Verifique se há fugas ou pulverizações excessivas na junta articulada. Verifique a seta de direção do fluxo na junta articulada.

Controleer de wartel op lekken of sproeien. Controleer de pijl voor de stroomrichting op de wartel.

- Remove the blue restrictor disk. Retirer le disque restricteur bleu. Die blaue Drosselscheibe entfernen. Retire el disco reductor azul.



Rimuovere il disco limitatore blu. Retire o disco restritor azul. Verwijder de blauwe reductieschijf.

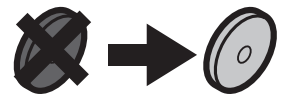
> 32 RPM

- Loosen pressure relief valve. Desserrer la soupape de sécurité. Druckbegrenzungsventil lösen. Aflaje la válvula de sobrepresión.



Allentare la valvola di sicurezza della pressione. Desaperte a válvula de alivio de pressão. Zet het overdrukventiel los.

- Install the red restrictor disk. Installer le disque restricteur rouge. Die rote Drosselscheibe einsetzen. Instale el disco reductor rojo.



Installare il disco limitatore rosso. Instale o disco restritor vermelho. Plaats de rode reductieschijf.

Adjustments

Ajustements

Turn Booster Pump OFF before making adjustments.

Éteindre la pompe de surpression avant d'effectuer les ajustements.

Vor Einstellungen die Booster-Pumpe ausschalten.

Apague la bomba de presión antes de realizar cualquier ajuste.

Spegner la pompa di potenziamento prima di effettuare le regolazioni.

DESJLIGUE a Bomba de reforço antes de fazer ajustes.

Zet de boosterpomp UIT voor het maken van aanpassingen.

Einstellungen

Ajustes

Regolazioni

Ajustes

Aanpassingen

Faster motion
Mouvement plus rapide
Schnellere Bewegung
Movimiento más rápido
Movimento più veloce
Movimento mais rápido
Snellere beweging

Slower motion
Mouvement plus lent
Langsamere Bewegung
Movimiento más lento
Movimento più lento
Movimento mais lento
Tragere beweging

Turning
Tournant
Drehen
Desplazamiento horizontal
Rotazione
Viragem
Draaien

Climbing
Montée
Aufsteigen
Desplazamiento vertical
Salita
Escalada
Stijgen

Zodiac Pool Systems LLC
2882 Whiptail Loop # 100, Carlsbad, CA 92010
1.800.822.7933 | www.PolarisPool.com

ZPCE
ZA de la Balme -BP 42
31450 Belberaud FRANCE
www.zodiac.com



Polaris® and the 3-wheeled cleaner design are registered trademarks of Zodiac Pool Systems LLC. All other trademarks referenced herein are the property of their respective owners.

©2021 Zodiac Pool Systems LLC. H0409800_REV D



280/P28



CAUTION: USE OF A POLARIS 280 IN A VINYL LINER POOL. Certain vinyl liner patterns are particularly susceptible to rapid surface wear or pattern removal caused by objects coming into contact with the vinyl surface, including pool brushes, pool toys, floats, fountains, chlorine dispensers, and automatic pool cleaners. Some vinyl liner patterns can be seriously scratched or abraded simply by rubbing the surface with a pool brush. Ink from the pattern can also rub off during the installation process or when it comes into contact with objects in the pool. Zodiac Pool Systems LLC is not responsible for, and the Limited Warranty does not cover, pattern removal, abrasion, or markings on vinyl liners.

ATTENTION: UTILISATION DU POLARIS 280 DANS UNE PISCINE A TOILE EN VINYLE. La surface de certaines toiles en vinyle à motifs peut s'user rapidement et les motifs peuvent disparaître au contact d'objets tels que les brosses de nettoyage, jouets, bouées, fontaines, distributeurs de chlore et nettoyeurs de piscine automatiques. Les motifs de certaines toiles en vinyle peuvent être sérieusement égratignés ou usés par le simple frottement d'une brosse de piscine. La couleur de certains motifs peut également s'effacer pendant l'installation ou en cas de contact avec des objets présents dans la piscine. Les motifs effacés, l'usure ou les traces de frottement sur les toiles en vinyle ne relèvent pas de la responsabilité de Zodiac Pool Systems LLC et ne sont pas couverts par la garantie limitée.

VORSICHT: ANWENDUNG DES POLARIS 280 IN EINEM POOL MIT VINYLEINSATZ. Bestimmte Muster des Vinyleinsatzes sind ganz besonders auf schnelle Oberflächenabnutzung oder Abnutzung des Musters durch Gegenstände, die mit der Vinyloberfläche in Berührung kommen, einschließlich der Poolbürste, Poolspielsachen, Schwimmkörper, Springbrunnen, Chlorverteiler und automatischem Poolreiniger, anfällig. Manche Muster können durch Bürsten der Oberfläche stark verkratzt oder abgeschürft werden. Es kann auch vorkommen, dass sich während der Installation die Farbe des Musters abreibt, wenn der Vinyleinsatz mit Gegenständen im Pool in Kontakt kommt. Zodiac Pool Systems, Inc. und seine Teilnehmer und Tochtergesellschaften, so wie die eingeschränkte Haftung von Zodiac Pool Systems, Inc., haften nicht für Abreibungen des Musters, so wie Abschuerfungen oder Markierungen am Vinyleinsatz.

ADVERTENCIA: USO DE POLARIS 280 EN PISCINAS CON REVESTIMIENTO DE VINILO. Determinados diseños de revestimiento de vinilo son particularmente susceptibles al desgaste rápido de la superficie o a la desaparición del diseño a causa de los objetos que entran en contacto con la superficie de vinilo tales como cepillos para piscinas, juguetes para piscinas, flotadores, fuentes, dosificadores de cloro y limpiafondos automáticos. Algunos diseños de revestimiento de vinilo pueden rayarse o desgastarse mucho simplemente por la fricción de la superficie con un cepillo para piscinas. La tinta del estampado también puede borrarse durante el proceso de instalación o cuando entra en contacto con objetos en la piscina. Zodiac Pool Systems LLC no es responsable y la Garantía Limitada no cubre desgastes, abrasiones ni marcas en el revestimiento de vinilo.

ATTENZIONE: USO DEL POLARIS 280 IN UNA PISCINA CON RIVESTIMENTO IN VINILE. Certi rivestimenti in vinile hanno dei disegni che sono particolarmente suscettibili a usura superficiale rapida o a cancellazione del disegno causati dal contatto con vari oggetti, compreso spazzole, giocattoli acquatici, galleggianti, fontane, distributori per la clorazione e dispositivi automatici per la pulizia di piscine. I disegni di alcuni rivestimenti in vinile possono venire seriamente danneggiati con graffiature semplicemente strofinando la superficie con una spazzola per piscine. L'inchiostro del disegno può anche cancellarsi durante l'installazione o quando viene a contatto di oggetti posti nella piscina. La Zodiac Pool Systems, Inc. e le sue affiliate e controllate non assume responsabilità per la cancellazione, abrasione o segnatura di un rivestimento in vinile e tali danni non sono coperti dalla garanzia limitata.

PRECAUÇÃO: UTILIZAÇÃO DO POLARIS 280 EM PISCINAS DE VINIL. Alguns padrões de revestimento de vinil são particularmente susceptíveis a um desgaste rápido da superfície ou ao desaparecimento do padrão causado por objectos que entram em contacto com a superfície de vinil, incluindo escovas de piscina, brinquedos, bóias, fontes, distribuidores flutuantes de cloro e aspiradores automáticos de piscinas. Alguns padrões de revestimento de vinil podem ficar bastante arranhados ou gastos devido à simples acção de escovar a superfície com uma escova de limpar piscinas. A tinta do acabamento do padrão também pode sair durante o processo de instalação ou quando entra em contacto com objectos na piscina. A Zodiac Pool Systems, Inc. e suas afiliadas e subsidiárias não assume responsabilidade nem a Garantia Limitada sobre remoções do acabamento, abrasões ou marcas no revestimento de vinil.

VORZICHTIGHEID: HET GEBRUIK VAN POLARIS 280 IN A VINYL LINER ZWEMBAD. Bepaalde vinyl liner patronen zijn bijzonder gevoelig voor snelle oppervlaktlijtage of patroon uitbouwen veroorzaakt door voorwerpen die in contact komen met de vinyl ondergrond, inclusief zwembad borstels, pool toys, drijvers, fontainen, chloor dispensers, en automatische pool cleaners. Sommige vinyl liner patronen kan vol krassen of afschuren gewoon door het schuren van het oppervlak met een zwembad borstel. Inkt uit de patroon kan ook rub off tijdens het installatieproces of wanneer deze in aanraking komt met voorwerpen in het zwembad komt.